

INOXMARE®

EYEBOLTS WITH WOOD THREAD
OCCHIELLO A VITE PER LEGNO



DATASHEET / SCHEDA TECNICA
ART 0705

YOUR ACCESS TO SUCCESS

ART. 0705

TECHNICAL SPECIFICATIONS

SPECIFICHE TECNICHE

Material/Materiale	Stainless steel/ <i>Acciaio inox</i>
Quality/Qualità	AISI 304
Surface Finitura superficiale	Blank/Pulita e brillante
Thread/Filetto	wood thread/ <i>Filetto legno</i>

PRACTICES/APPLICAZIONI

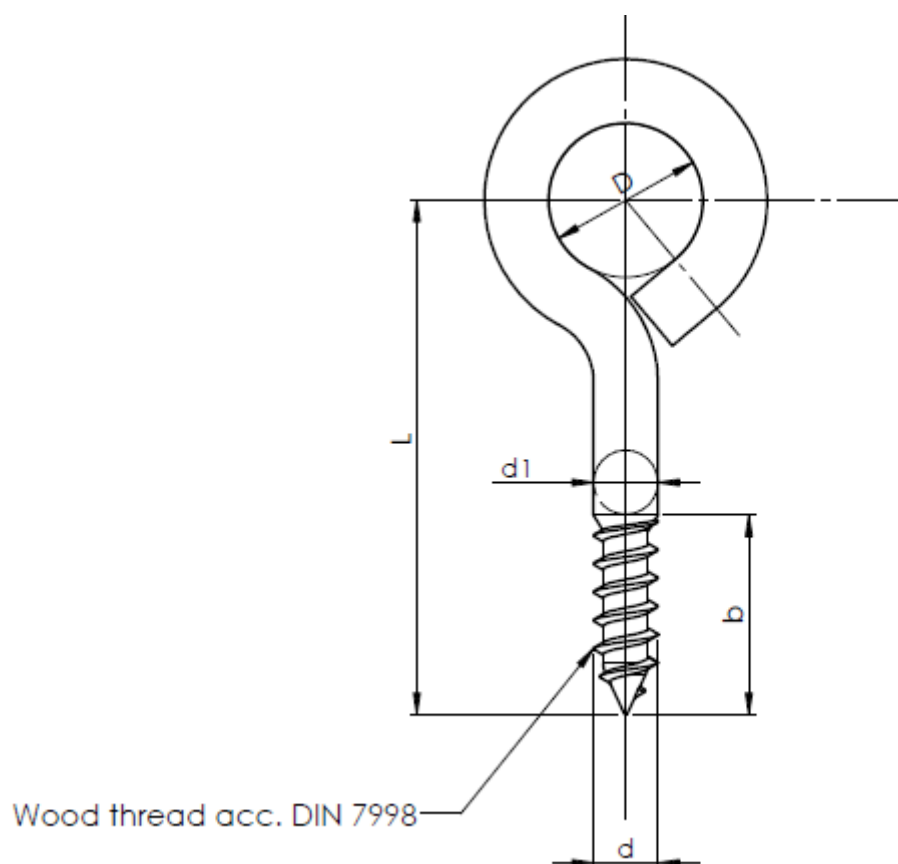
 HORTICULTURE
ORTICULTURA

 BOAT INTERIOR
NAUTICA

 BRICOLAGE
FAI DA TE

WE'LL BE PLEASED TO ADVISE FOR YOUR APPLICATION.
SAREMO LIETI DI CONSIGLIARVI PER LE VOSTRE APPLICAZIONI.

DIMENSIONS (MM)/ DIMENSIONI (MM)



d	Ø3	Ø3,5	Ø4	Ø4,5	Ø5	Ø6
D	Ø6	Ø7	Ø8	Ø10	Ø12	Ø14
d1	=d					
b	10	11	12	14	16	25
L						
25	X	X				
30			X			
35				X		
40					X	
50						X

WE'LL BE PLEASED TO ADVISE FOR YOUR APPLICATION.
SAREMO LIETI DI CONSIGLIARVI PER LE VOSTRE APPLICAZIONI.